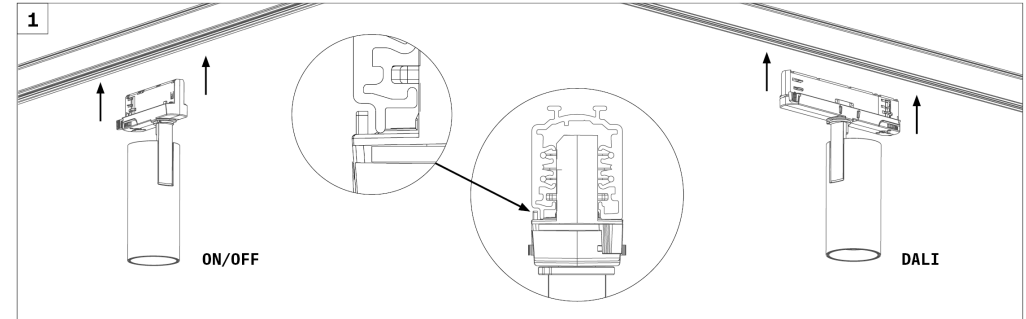


# HANCE G2

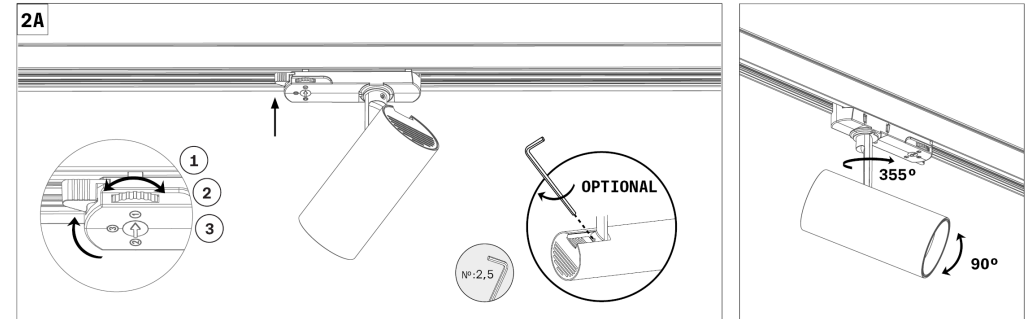
SPOTLIGHT 220V



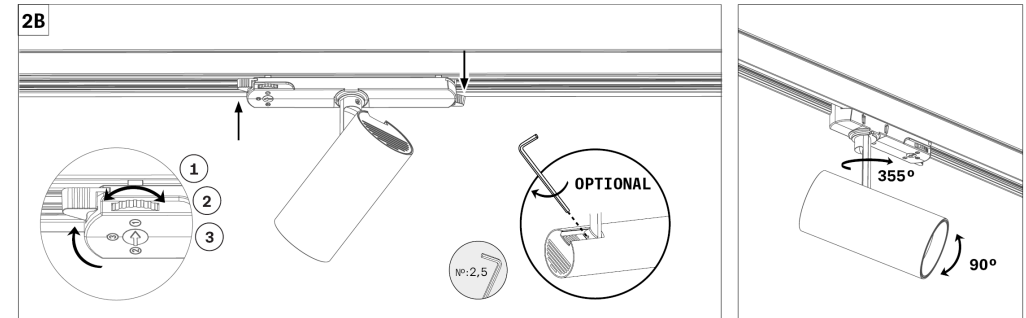
TRACK



ON/OFF



DALI



Volumen de accesibilidad/ Arms Reach

**ALZADO**

**PLANTA**

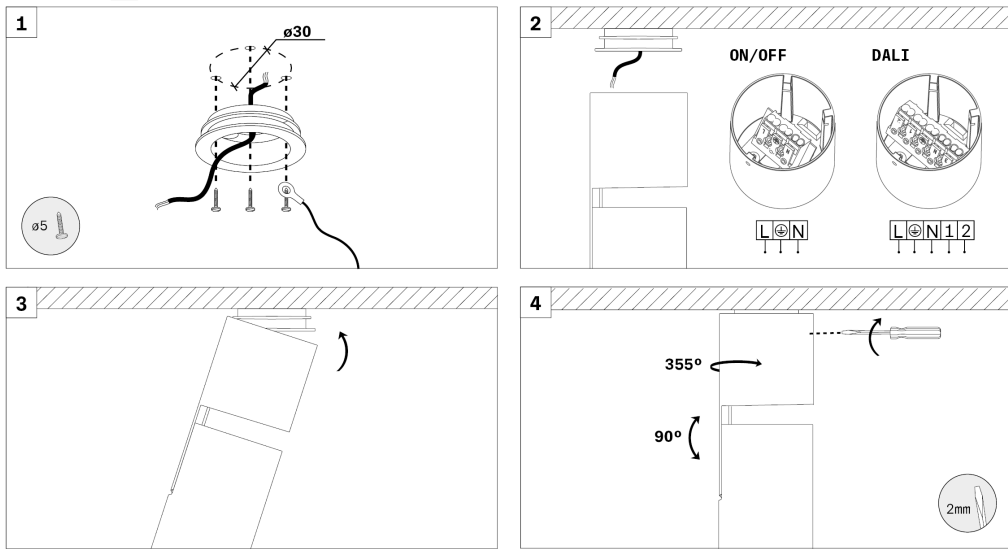
- Las luminarias superiores a los 30W, deben montarse sólo fuera de la zona de alcance de la mano indicada (\*)
- Luminaire over 30W may only be installed outside the reach area specified (\*)
- Límite de la zona al alcance de la mano (\*\*)
- Limit of arm's reach (\*\*)

\*\*

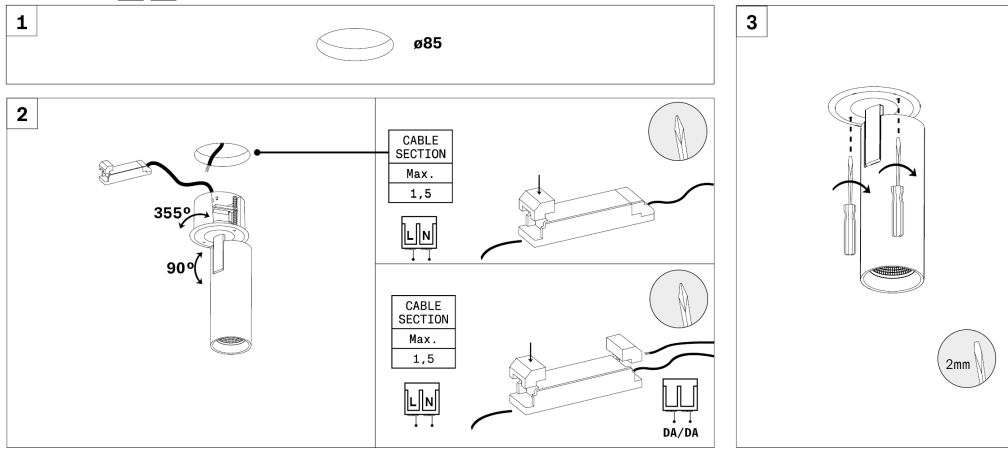
# HANCE G2

## SPOTLIGHT 220V

SURFACE CLASS I



SEMI-REC CLASS II



ES: Este producto contiene una fuente luminosa de la clase de eficiencia energética:  
EN: This product contains a light source of energy efficiency class:  
FR: Ce produit est équipé d'une source lumineuse de classe d'efficacité énergétique:

| MODEL        | CCT   | CRI | EEC |
|--------------|-------|-----|-----|
| 700/1000 SSP | 2700K | 90  | G   |
|              | 3000K | 90  | G   |
|              | 4000K | 90  | G   |
| 1000/2000    | 3000K | 80  | D   |
|              | 4000K | 80  | D   |
|              | 3000K | 80  | D   |
| 3000         | 3000K | 80  | D   |
|              | 4000K | 80  | D   |
|              | 3000K | 80  | D   |
| 4000         | 3000K | 80  | D   |
|              | 4000K | 80  | D   |

El fabricante no asume las responsabilidades derivadas del uso y montaje incorrectos de sus productos.

The manufacturer is not responsible for the incorrect use and assembly of its products.

Le fabricant n'assume pas les responsabilites dérivées de l'emploi et du montage incorrects de ses produits.

Córdoba, 16, 08226 Terrassa, Spain  
T. 93 736 68 00 - lamp@lamp.es  
www.lamp.es

ES: INSTRUCCIONES DE SEGURIDAD

- Las conexiones eléctricas sólo pueden llevarse a cabo por parte de personal especializado.
- Preste atención a que, antes de iniciar las operaciones de montaje, quede sin tensión eléctrica el conductor de la red, se extraiga el fusible o bien se deje el interruptor en la posición de "DESCONECTADO". La conexión a la red se realizará por medio de la correspondiente caja de conexión como viene explicado en las figuras.
- No monte la luminaria en superficies húmedas, recién pintadas o que presenten conductividad eléctrica.
- Conectar los cables de la luminaria con los del mismo color que salen de la pared o techo.
- Utilizar sistemas de sujeción acordes con el peso del aparato.
- Abrir siempre las conexiones y los cables de los puntos de calor.
- Asegure de que los conductos de la instalación no resulten deteriorados por los tornillos de sujeción.
- Guarde las luminarias en un lugar seguro.
- Utilizar los protectores para los cables de alimentación.
- Los cuidados se limitan a superficies, pantallas, vidrios, reflectores y revestimientos. Las luminarias doradas o de latón sólo deben limpiarse con un paño húmedo (sin productos de limpieza). Hay que prestar atención a que no penetre humedad en las conexiones eléctricas.
- Nuestros productos están sujetos a cambios técnicos u optimizaciones, por ello no nos responsabilizamos que toda la información técnica este actualizada. En caso de preguntas, no dude en llamar a nuestro departamento técnico.
- Si el cable o cordón de esta luminaria está dañado, deberá sustituirse exclusivamente por el fabricante, o su servicio técnico o una persona de cualificación equivalente con objeto de evitar cualquier riesgo.
- Bajo ninguna circunstancia la luminaria debe ser cubierta.
- No utilizar luminarias con cristales dañados o rotos, hasta no ser sustituidos.
- No colgar ni apoyar elementos sobre las luminarias.
- Los productos deben instalarse por personal especializado y funcionar de acuerdo con las instrucciones del fabricante.
- No acceder nunca a la luminaria sin desconectar de la red.
- Los productos que permiten regulación, comprobar previamente la compatibilidad entre los componentes de regulación. En caso de utilizar reguladores no compatibles se pueden producir fallos.
- Si la luminaria incluye prensaestopas, verificar que estén apretados.
- Luminarias con tecnología LED sujetas a las descargas electrostáticas (ESD). Manipular con las precauciones necesarias para evitarlas y no tocar el LED sin protección.
- La temperatura ambiente mínima admisible si indicada no debe ser superada ya que supone una reducción de las horas de vida útil o incluso un fallo prematuro del producto. En caso de no ir marcada la ta en la etiqueta, será siempre 25°C de máxima, y -20°C de mínima.
- En caso de instalar la luminaria en baños, revisar antes el Reglamento de instalación para confirmar en que ambiente es apto, y que grado de protección IP se exige.
- En luminarias de clase III, el equipo de alimentación a utilizar deberá cumplir con todas sus Directivas Europeas aplicables y estar de acuerdo con los reglamentos de instalación.
- La tensión y frecuencia de la instalación fija no puede diferir un 5% de la indica en la etiqueta de la luminaria.
- Nunca limpie la luminaria con sistemas a presión.
- Las agrupaciones de luminarias entre los tres conductores de fase de un circuito trifásico con un solo conductor neutro, deben disponer de al menos un dispositivo de corte que desconecte simultáneamente todos los conductores de fase.
- Las luminarias con módulos LED deberían posicionarse de tal manera que no estén expuestas a la radiación solar directa o a otras fuentes de calor.
- No modificar o manipular la fuente de luz de ninguna manera no descrita en este manual. No adherir etiquetas u otros materiales directamente sobre la fuente de luz. Para modificar el aspecto del haz, solo utilizar accesorios aceptados por el fabricante.
- Se aconseja efectuar controles al menos una vez al año o dentro del periodo recomendado por el mantenimiento de cada luminaria en función de la instalación.
- En luminarias empotradas deben respetarse las distancias mínimas indicadas en el interior del empotramiento.
- Las luminarias empotradas, deberán alimentarse con un cable de la instalación con doble aislamiento asegurando que el aislamiento principal no quede accesible una vez conectado.
- Tipo de aislamiento entre la alimentación y los conductores de control deberá ser principal si el dispositivo de control es Clase I o reforzado si el dispositivo de control es Clase II.
- Para la instalación en una atmosfera corrosiva, el Comprador deberá informar previamente por escrito a Lamp, que le indicará, la viabilidad y las precauciones a tomar.

SIMBOLOGÍA/ SIMBLOGY/ SYMBOLISME

- ES: Clase de protección I: La luminaria dispone de un conector para el cable de protección. El cable de protección (amarillo/verde) debe conectarse al borne marcado con el símbolo.  
EN: Protection class I: This luminaria has an earth terminal. The earth (yellow and green) must be connected to the terminal indicated by the symbol.  
FR: Classe de protection I: Cette équipe dispose d'un connecteur pour le câble de protection. Le câble de protection (jaune/vert) doit être connecté à la borne marquée avec le symbole.
- ES: Clase de protección II: La luminaria tiene doble aislamiento y no se debe conectar a un cable de protección.  
EN: Protection class II: This luminaria is doubly insulated and must not be connected to and earth wire.  
FR: Classe de protection II: Cette lampe a un double isolement et il ne faut pas le connecter à un câble de protection.
- ES: Clase de protección III: Luminaria para muy baja tensión de protección (MBTS).  
EN: Protection class III: Luminarie for protective low voltage (SELV).  
FR: Classe de protection III: Lampe pour la protection de base pression (SELV).
- ES: Distancia mínima de los objetos iluminados.  
EN: Minimum distance from lighted objects.  
FR: Distance minimale des objets éclairés.
- ES: Luminaria empotrada no adecuada para montaje en normalmente superficies inflamables.  
EN: Recessed luminarie not suitable for direct mounting on normally flammable surfaces.  
FR: Luminarie construite non appropriée pour le montage sur des surfaces normalement inflammables.
- ES: Luminaria superficial no adecuada para montaje en superficies normalmente inflamables.  
EN: Surface luminarie not suitable for direct mounting on normally flammable surfaces.  
FR: Luminarie superficial non appropriée pour le montage sur des surfaces normalement inflammables.
- ES: Fuente de luz reemplazable. Debe reemplazarse por el fabricante o su servicio técnico.  
EN: The light source is replaceable. It must be substituted by the manufacturer or its technical service.  
FR: Source lumineuse remplaçable. Il doit être remplacé par le fabricant, ou son service technique.
- ES: Dispositivo de control reemplazable. Debe reemplazarse por el fabricante o su servicio técnico.  
EN: The control gear is replaceable. It must be substituted by the manufacturer or its technical service.  
FR: Dispositif de contrôle remplaçable. Il doit être remplacé par le fabricant, ou son service technique.

EN: SAFETY INSTRUCTIONS

- Electrical appliances must only be connected by competent persons.
- Important! Before commencing installation work disconnect the mains cable from the power supply - remove fuse or turn switch to "OFF"! The power supply connection must be done with the suitable connecting box, as seen on illustrations.
- Do not connect luminaires to surfaces which are damp, freshly painted, or otherwise electrically conductive.
- Connect the wires of the luminaria to the wires of the same colour that come from the wall or ceiling.
- Use support systems that are in accordance to the weight of the luminaria.
- Keep the wires and connections separated from any heat source.
- To avoid damage to concealed wiring during installation, establish the direction of the supply cable before drilling fixing holes.
- Keep these instructions in a safe place.
- Use the sleeves to cover the mains supply wiring to the fitting.
- Cleaning is limited to the outer surfaces, shades or protective glass, reflectors and covers. Gold-finish and brass luminaires must be only be cleaned with a soft cloth (do not use cleaning agents of any kind). It is important to ensure that no moisture enters the terminal compartment or reaches any live parts!
- As our products are subject to technical modifications, we cannot guarantee that all information is always up to date. Please contact our technical department with any queries.
- If the external flexible cable or cord of this luminaria is damaged, it shall be exclusively replaced by the manufacturer or his service agent or a similar qualified person in order to avoid a hazard.
- Do not cover the luminaria with insulating material.
- Do not use luminaries with frayed or cracked glass, until it is replaced.
- Not hang or supporting elements on the luminaries.
- The products must be correctly installed by qualified personnel and functioning in accordance with the manufacturer's instructions.
- Do not have access to the lighting without disconnecting it from the power supply.
- For the products that can be dimmed, previously verify the compatibility between the components of the dimmer. The use of any unsupported controllers can cause failures.
- If the light includes cable glands, verify that they are tight.
- Lighting with LED technology are sensitive to electrostatic discharges (ESD). Manipulate with the necessary precautions to avoid them and do not touch the LED without protection.
- The maximum indicated ambient temperature Ta should not be exceeded, since it implies a reduction to the hours of useful life or even a premature failure of the product. If the ambient temperature Ta is not marked on the label, it will always be 25°C maximum and -20°C minimum.
- If you install the light in bathrooms, check beforehand the installation regulations to confirm the suitable light volume and what IP protection is required.
- In class III lights, the power equipment to be used shall comply with all your applicable European directives and should be in accordance with the installation regulations.
- The voltage and frequency of the fixed installation can differ 5% of what is indicated in the label of the light.
- Never clean the light with pressure cleaning systems.
- For the groupings of lights between the three phase conductors of a three-phase circuit with one neutral conductor only, you must have at least one device which simultaneously disconnects all phase conductors.
- The lights with LED modules should be positioned in such a way that they are not exposed to direct sunlight or other sources of heat.
- Do not modify or manipulate the light source in any way not described in this manual. Do not attach labels or other materials directly on the light source. To modify the appearance of the beam, use only accessories that are accepted by the manufacturer.
- It is advisable to carry out checks at least once a year, or within the period recommended for the maintenance of each light according to its installation.
- In recessed lightings the minimum distances must be respected as indicated in the interior of the mounting.
- The built-in lights must be powered with an installation cable with double insulation, ensuring that the main insulation is not accessible once it has been connected.
- The type of insulation between the power supply and the control conductors should be primary, if the control device is Class I, or reinforced, if the main control device is Class II.
- For installation in a corrosive atmosphere, the Buyer must previously inform Lamp in writing, who will indicate the feasibility and the precautions to be taken.

FR: CONSIGNES DE SÉCURITÉ

- Les branchements en doivent être confiés qu'à une personne compétente.
- Attention! Couper la ligne d'alimentation avant de commencer les travaux d'assemblage; retirer le fusible ou mettre l'interrupteur sur "ARRÊT"!
- Pour le branchement à la ligne d'alimentation voir les figures ci-dessous.
- Ne pas monter la lampe sur une surface de fixation humide, récemment peinte ou susceptible d'être conductrice électrique.
- Réalisez la connexion des câbles de la lampe avec ceux de la même couleur sortant du mur ou du plafond.
- Utilisez les systèmes de fixation correspondants, en fonction du poids de l'appareil.
- Maintenez toujours les connexions et les câbles éloignés des sources de chaleur.
- Assurez-vous que les vis de fixation de la lampe ne peuvent endommager les conduites d'installation.
- Nous vous conseillons de conserver ce mode d'emploi.
- Utilisez des protecteurs pour les câbles éloignés.
- L'entretien se limite aux surfaces extérieures, aux écrans ou aux verres, aux réflecteurs et aux caches. Veillez à ce que l'humidité ne puisse pas s'infiltrer dans les boîtes de jonction ou sur les pièces conductrices de courant. Ne nettoyez pas les lampes dorées ou en laiton qu'avec un chiffon doux et humide (sans produit nettoyant).
- Nos produits sont susceptibles d'être modifiés techniquement ou optimisés. Par conséquent, nous ne pouvons pas garantir que toutes les informations de cette fiche technique soient à jour. Notre service technique se tient à votre entière disposition pour toute information.
- Si le câble flexible de ce luminaria est endommagé, seul le fabricant ou l'assistance technique doivent le substituer pour éviter tout risque.
- Ne pas couvrir le luminaria avec du matériau isolant.
- Les luminaires avec un filtre endommagé ou cassé seront mis hors service jusqu'au remplacement de celui-ci.
- Ne jamais manipuler le luminaria sans l'avoir auparavant déconnecté du réseau.
- Pour les produits qui permettent la régulation, vérifier préalablement la compatibilité entre ses composants de régulation. Si vous utilisez des régulateurs non compatibles, risque de pannes.
- Si le luminaria comprend des presse-étoupes, assurez-vous qu'ils soient bien serrés.
- Les luminaires avec la technologie LED sont sensibles aux décharges électrostatiques (ESD). Manipuler avec les précautions nécessaires afin de les éviter et ne pas toucher le LED sans protection.
- La température ambiante maximale admissible Ta indiquée ne doit pas être dépassée ce qui impliquerait une réduction de la durée de vie ou une défaillance prématurée du produit. Si la Ta n'est pas indiquée sur l'étiquette, ce sera toujours de 25°C maximum et 20°C minimum.
- Si vous installez le luminaria dans une salle de bains, examiner auparavant le Règlement d'installation pour confirmer que le volume est approprié et quel grade de protection IP est nécessaire.
- Dans les luminaires de classe III, le matériel d'alimentation à utiliser doit se conformer à toutes les directives européennes applicables et respecter les règles d'installation.
- La tension et la fréquence de l'installation fixe peuvent pas différer de 5% de celle indiquée sur l'étiquette du luminaria.
- Nous ne devons jamais nettoyer le luminaria avec des systèmes à pression.
- Les groupements de luminaires entre les trois conducteurs de phase d'un circuit triphasé avec un seul conducteur neutre doivent disposer d'au moins un dispositif de coupure qui déconnecte tous les conducteurs de phase simultanément.
- Les luminaires avec modules LED doivent être positionnés de sorte qu'ils ne soient pas exposés à la lumière directe du soleil ou d'autres sources de chaleur.
- Ne pas modifier ou manipuler la source de lumière de façon non décrite dans ce manuel. Ne collez pas d'étiquettes ou d'autres matériaux directement sur la source de lumière. Pour modifier l'apparence du faisceau, utilisez uniquement des accessoires approuvés par le fabricant.
- Il est conseillé d'effectuer des contrôles au moins une fois par an ou dans la période recommandée pour l'entretien de chaque luminaria en fonction de l'installation.
- Dans les luminaires encastrés, les distances minimales indiquées à l'intérieur de l'encastrement doivent être respectées.
- Les luminaires encastrés devront être alimentés par un câble de l'installation avec double isolation, assurant ainsi que l'isolation principale ne soit pas accessible une fois connectée.
- Le type d'isolation entre l'alimentation et les conducteurs de contrôle doit être principal si le dispositif de commande est de classe I renforcé si le dispositif de commande est de classe II.
- Pour une installation dans une atmosphère corrosive, le client devra au préalable informer LAMP par écrit, afin de vérifier la faisabilité et les précautions à prendre.

- ES: Luminaria no adecuada para cubrirse con material aislante térmico.  
EN: Luminaries not suitable for covering with thermally insulating material.  
FR: Ne pas recouvrir le luminaria avec du matériau isolant.
- ES: Sustituir pantalla de protección con fusuras.  
EN: Replace any cracked protective Shield.  
FR: Remplacez le verre de sécurité fissuré.
- ES: El símbolo de la papavera tachada en el aparato o en el embalaje, indica que el producto al final de su vida deberá eliminarse por separado de los demás desechos.  
EN: Where affixed on the equipment or package, the barred waste bin sign indicates that the product must be separated from other waste at the end of its working life for disposal.  
FR: Le symbole avec la poubelle barrée, mis sur l'appareillage ou sur l'emballage, indique que le produit arrivé à la fin de sa vie utile doit être éliminé séparément des autres déchets.
- ES: Luminaria de acuerdo con todas las Directivas Europeas aplicables.  
EN: Lighting in accordance with all applicable European Directives.  
FR: Luminaria en accord avec toutes les directives européennes applicables.
- ES: Precaución, riesgo de choque eléctrico.  
EN: Caution, risk of electric shock.  
FR: Attention, risque de choc électrique.
- ES: Luminaria con temperatura superficial limitada, adecuada para ser instalada en o sobre equipos, por ejemplo muebles.  
EN: Lighting with a limited surface temperature, suitable to be installed in or over equipment, for example furniture.  
FR: Luminarie avec une température de surface limitée, apte à être installé dans ou sur des équipements, tels que des meubles.
- ES: Fuente de luz NO reemplazable.  
EN: The light source is NON-replaceable.  
FR: Source lumineuse NON remplaçable.
- ES: Dispositivo de control NO reemplazable.  
EN: The control gear is NON-replaceable.  
FR: Dispositif de contrôle NON remplaçable.